

Dell™ Systems Build and Update Utility 1.3 ユーザーズガイド


[概要](#)

[起動 SBUU](#)

[SBUUの使用](#)

[重要情報とよくあるお問い合わせ \(FAQ\)](#)

備考

 **メモ:** コンピュータを使いやすくするための重要な情報を説明しています。

本書の内容は予告なく変更されることがあります。
© 2009 Dell Inc. All rights reserved.

Dell Inc. の書面による許可のない複製は、いかなる形態においても厳重に禁じられています。

本書で使用されている商標: Dell, DELL のロゴ、PowerEdge、および OpenManage は Dell Inc. の商標です。Microsoft、Windows および Windows Server は、Microsoft Corporation の米国およびその他の国における商標または登録商標です。VMware と ESX Server は VMware, Inc. の米国およびその他の国における登録商標です。SUSE は、Novell, Inc. の米国およびその他の国における登録商標です。Red Hat と Red Hat Enterprise Linux は、Red Hat, Inc. の米国およびその他の国における登録商標です。

商標または製品の権利を主張する事業体を表すためにその他の商標および社名が使用されている場合があります。それらの商標や会社名は、一切 Dell Inc. に帰属するものではありません。

2009 年 12 月

[目次ページに戻る](#)

概要

Dell™ Systems Build and Update Utility 1.3 ユーザーズガイド

- [本書について](#)
- [DellSBUU の概要](#)
- [SBUUを使用する前に](#)

この章では、本書に含まれる情報の詳細と必要な情報の探し方について説明しています。また、System Build and Update Utility(SBUU) の概要と SBUU を使用するための前提条件が記載されています。

本書について

先へ進む前に、この章を一読することをお勧めします。

対象読者

本書は、組織で Dell™ PowerEdge™ システムの導入とアップデートを担当するシステム管理者を対象に作成されています。

本書の目的

本書は SBUU について紹介し、Dell システムの導入およびアップデート手順を効率化するためにこの製品を効果的に使用方法をベストプラクティスを交えて説明しています。

- 1 この製品を初めてご利用いただく場合は、SBUU の使用前、使用中、そして使用後のシステム設定に役に立ちます。
- 1 SBUU をを既にお使いの場合は、ユーティリティモジュールを連携して導入メディアをカスタム作成する方法について理解できます。

本書の使い方

本書は、Dell システムが SBUU を効果的かつ効率的に使用するためのセットアップ方法、SBUU のさまざまなモジュールの概要、およびこれらを使用するシナリオについて説明しています。ただし、可能なシナリオをすべて網羅しているわけではありません。SBUU が機能を提供する特定の Dell 製品情報については、[「必要に応じて使用するその他の Dell ドキュメント」](#)を参照してください。

導入、再導入、またはアップデートする Dell システムによって、以下の文書を使用してください。

表 1-1 本書の構成

トピック	Dell システム
本書の内容、対象読者、目的、構成	「 本書について 」
SBUU の概要と提供する機能	「 DellSBUU の概要 」
SBUU をを使い始める前に、前提条件とこの製品の使用中に必要なその他の情報の入手場所について説明します。	「 SBUUを使用する前に 」
Systems Build and Update Utility の起動に関する重要情報とユーザーシナリオの紹介	「 起動 SBUU 」
SBUU を使用できるシナリオ	「 SBUUの使用 」
ファームウェアアップデートモジュールについての重要情報とよくあるお問い合わせ (FAQ)	「 ファームウェアアップデート 」
ハードウェア構成モジュールについての重要情報とよくあるお問い合わせ (FAQ)	「 ハードウェア構成 」
サーバーオペレーティングシステムのインストールモジュールについての重要情報とよくあるお問い合わせ (FAQ)	「 サーバーオペレーティングシステムのインストール 」

DellSBUU の概要

この項では、Systems Build and Update Utility(SBUU) の概要を説明します。この章は、Dell システムのアップデートまたは導入する際に SBUU が提供する機能を理解する上で役立ちます。

SBUU とは?

SBUU は、Dell システムの導入とアップデートに使用できる統合ツールで、**サーバー OS インストール**、**ファームウェアアップデート**、**ハードウェア構成**などのモジュールがあります。これらのモジュールを使用すると、ブレードオペレーティングシステム環境での BIOS とファームウェアのアップデート、現在のシステムまたは複数システムへのこれらの設定の適用、オペレーティングシステムのインストールなどが可能になります。

このリリースの新機能

このリリースの SBUU の新機能は以下のとおりです。

- 1 ESXi フラッシュのサポート
- 1 VMware ESXi 4.x ハイパーバイザー上の Dell 組み込み OMSA のサポート
- 1 新しい BIOS オプションのサポート。
- 1 ブレードサーバーの配置とスロット番号の表示。
- 1 PERC 7 および SAS 7 コントローラのサポート。

機能の概要

表 1-2 は、Dell システムの導入とアップデートに使用する SBUU の機能を説明しています。

表 1-2 DellSBUU 機能

目的	参照
システムのベースボード管理コントローラ(BMC)、Dell Remote Access Controller(DRAC)、個別ディスクの冗長アレイ(RAID)などのシステムファームウェア、およびBIOSをブリーディングシステム環境でアップデートする。	「システムファームウェアの設定」
システムハードウェアを設定する。	「システムハードウェアの設定」
システムにオペレーティングシステムをインストールする。	「オペレーティングシステムのインストール」
ブータブルメディアをカスタム作成し、選択した複数のシステム(異なるプラットフォーム)を導入する。	「異なるシナリオでの SBUU の使用」

SBUUを使用する前に

この項では、SBUU を使用する上での前提条件と、このユーティリティを使用するときに必要なその他の情報の見つけ方について説明しています。

前提条件と要件

以下の必要条件を満たす Dell システムを使用してください。

- 1 512 MB 以上のメモリ
- 1 DVD ドライブ

一般的な前提条件と要件

- 1 2 つのネットワークファイルシステム(NFS)または Samba マルチネットワーク共有。導入するシステムにネットワーク接続がない場合は、複数の USB キーがあることを確認してください。
- 1 SBUU を使用して複数のシステムを導入する場合は、ネットワーク上のすべてのシステムに関する情報が含まれるマルチシステム設定ファイル(.csv ファイル)の作成を Dell はお勧めします。このファイルには、サービスタグ、ホスト名、IP アドレス、サブネットマスク、オペレーティングシステムの ISO ファイル名、プロダクトキー、DRAC IP アドレス、およびドメインネームシステム(DNS)IP アドレスなどの情報が含まれます。このファイルをコモンネットワーク共有または USB キーに保存します。SBUU はファイルを検証せずに、実際の導入時に使用します。カスタマイズされたブータブルメディアを同様の システムのグループに適用する場合は、マルチシステム設定ファイルを参照して特定するプロンプトが SBUU に表示されます。
- 1 次の操作のためのコモンネットワーク共有または USB キー。
 - 1 設定のエクスポート
 - 1 カスタマイズ可能なブータブルイメージの保存
- 1 カスタマイズされたブータブルイメージを保存するためのコモンネットワーク共有または USB キー。
- 1 ネットワーク共有に各システムのログを保存するためのコモンネットワーク共有。これらのログには、導入中にシステムで発生する不具合のトラブルシューティングに役立つ参照情報が含まれる場合があります。

サーバーオペレーティングシステムのインストール要件

- 1 オペレーティングシステムの ISO イメージを保存するためのオペレーティングシステムメディア、ネットワーク共有、または USB キー。
- 1 『Dell Systems Management Tools and Documentation DVD』(Dell OpenManage™ System Administrator をインストールする場合)。[Dell PowerEdge™ SC システムには該当しません。](#)
- 1 RAID に関する基礎知識

ファームウェアアップデートの要件

次のとちらか

- 1 DVD ドライブと『*Dell Server Updates DVD*』
- 1 Server Update Utility コンテンツのあるネットワーク共有と NFS または Microsoft® Windows® 共有の設定に関する知識

ハードウェア構成の要件

- 1 BIOS、RAID、BMC、および DRAC に関する基礎知識

サポートされているオペレーティングシステム

SBUU をサポートするオペレーティングシステムについては、ルートフォルダの `readme.txt` ファイルか、デルのサポートサイト support.dell.com の『Dell システムソフトウェア サポートマトリックス』を参照してください。

サポートされているシステム

SBUU でサポートされている Dell システムについては、root フォルダの `readme.txt` ファイルか、デルのサポートサイト support.dell.com の『Dell システムソフトウェア サポートマトリックス』を参照してください。

必要に応じて使用するその他の Dell ドキュメント

このガイドとSBUUオンラインヘルプに加えて、Dell OpenManage 製品および特定のSBUUモジュールの詳細情報を得るには、以下のドキュメントも参照できます。これらのドキュメントは、デルのサポートサイト support.dell.com/manuals から入手できます。

- 1 本書で使用されている技術用語については、デルのサポートサイトで [用語集](#) を参照してください。
- 1 『*Dell Remote Access Controller 5 ユーザーズガイド*』は、**RACADM** コマンドラインユーティリティを使用して Dell Remote Access Controller(DRAC)5 を設定する方法について包括的な情報を提供しています。
- 1 『*Dell Chassis Management Controller ユーザーズガイド*』は、Dell システムを含むシャーシの全モジュールを管理するコントローラの使用方法について包括的な情報を提供しています。
- 1 『*Integrated Dell Remote Access Controller ファームウェアバージョン 1.0 ユーザーズガイド*』は、管理システムと管理下システムで Integrated Dell Remote Access Controller (iDRAC) をインストール、設定、保守する方法を説明しています。
- 1 『*Dell Remote Access Controller Racadm ユーザーズガイド*』は、**RACADM** コマンドラインユーティリティの使用方法について包括的な情報を提供しています。
- 1 『*Dell Baseboard Management Controller Utilities ユーザーズガイド*』では、**BMC** を通じて **BMC Management Utility** を使用できるように管理下システムを設定する方法についての情報が提供されています。
- 1 『*Dell Update Packages ユーザーズガイド*』は、システムアップデート対策の一環としての Dell Update Packages の入手方法と使い方を説明しています。
- 1 『*Dell OpenManage Deployment Toolkit ユーザーズガイド*』は、依存性を考慮して、Dell 提供またはカスタマイズされた組み込み Linux(ELI)環境で Linux DUP を実行する方法を説明しています。
- 1 『*Dell OpenManage Deployment Toolkit* コマンドラインインターフェイスリファレンスガイド』は、Dell PowerEdge™ システムを設定および導入するためのコマンドラインツール、Deployment Toolkit (DTK) の一般的な実行方法を説明しています。
- 1 『*Server Update Utility ユーザーズガイド*』は、アップデートを識別してシステムに適用する方法を説明しています。
- 1 『*Dell システムソフトウェアサポートマトリックス*』は、各種 Dell システム、これらのシステムでサポートされているオペレーティングシステム、およびこれらのシステムにインストールできる Dell OpenManage コンポーネントについて説明しています。

テクニカルサポートを受ける方法

このガイドに記載された手順がよくわからない場合や、お使いの製品が予想どおりに実行されない場合は、ヘルプツールを使用してください。ヘルプツールの詳細については、システムの『ハードウェアオーナーズマニュアル』の「困ったときは」を参照してください。

さらに、Dell Enterprise Training and Certification も利用できます。詳細については、www.dell.com/training を参照してください。このサービスが提供されていない地域もあります。

[目次ページに戻る](#)

[目次ページに戻る](#)

起動 SBUU

Dell™ Systems Build and Update Utility 1.3 ユーザーズガイド

ローカルからSBUU起動するには


1. システムの DVD ドライブに『Dell Systems Management Tools and Documentation DVD』を挿入します。
2. システムを再起動します。

起動メニュー画面が表示されます。

リモートシステムでSBUU起動するには

1. Dell Remote Access Controller (DRAC) 4、DRAC 5、または iDRAC で、**メディア** タブをクリックします。

仮想メディア 画面が表示されます。

 **メモ:** システムに仮想メディア Active X コントロールがインストールされていない場合は、先に進む前にそれをインストールする プロンプトが表示されます。

2. **連結 / 分離状態** の属性が **連結** になっていることを確認してください。

3. **ISO イメージファイル** の場所を指定します。

『Dell Systems Management Tools and Documentation DVD』のSBUU起動メディアまたは ISO イメージの場所にアクセスするには、システムドライブの場所を選択するか、適切な **ISO イメージファイル** を参照します。

4. **接続** をクリックします。

仮想メディアステータス 画面が表示され、『Dell Systems Management Tools and Documentation』メディアがホストシステムに接続したことを示します。

5. **電源管理** をクリックします。

6. Systems Build and Update メディアからホストシステムを起動するには、**電源制御操作** から **システムの電源を入れなおす** を選択し、**適用** をクリックします。

7. **コンソール** をクリックします。

コンソールリダイレクト 画面が表示されます。

8. **接続** をクリックします。

これで、クライアントシステムからホストシステムの起動メニュー画面にアクセスして、SBUU をリモートから使用できます。

図 2-1 起動メニュー画面

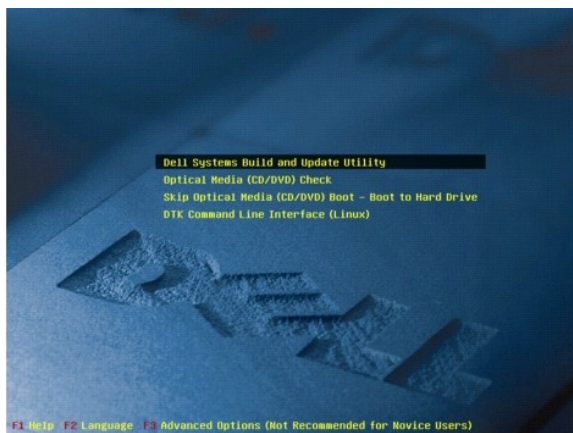


表 2-1 に、この画面で使用できるオプションとその説明を示します。

表 2-1 起動メニューオプション

オプション	説明
-------	----

起動メニューオプション	動作
Dell SBUU	Dell Systems Build and Update Utility ホーム 画面が表示されます。
光メディア(CD/DVD)のチェック	挿入した『Dell Systems Management Tools and Documentation DVD』にエラーがあるかどうか確認します。
光メディア(CD/DVD)の起動をスキップする - ハードドライブから起動	システムハードドライブから起動できるようにします。
DTK コマンドラインインタフェース(Linux)	導入ツールキット(DTK)が表示されます(Linuxを実行しているシステムでのみ)。 メモ: このオプションは、Dell PowerEdge™ SC システムでは使用できません。
F1 ヘルプ	ナビゲーションのヘルプが表示されます。
F2 言語	使用言語を選択できます。
F3 詳細オプション	DTK コマンドラインインタフェース(Linux)オプションをアクティブにします。 メモ: このオプションは、Dell PowerEdge SC システムでは使用できません。

以下のシナリオで SBUU を使用できます。

- 1 [システムファームウェアの設定](#)
- 1 [システムハードウェアの設定](#)
- 1 [オペレーティングシステムのインストール](#)
- 1 [現在のペアメタル\(OS がインストールされていない\) Dell システムを導入する](#)
- 1 [複数のシステムを同じ設定で導入する](#)
- 1 [複数のシステムをわずかに設定を変えて導入する](#)
- 1 [異なるモデルの複数のシステムを導入する](#)
- 1 [オペレーティングシステムが異なる複数のシステムを同じ設定で導入する](#)
- 1 [設定ファイルの再利用](#)

[目次ページに戻る](#)

[目次ページに戻る](#)


SBUUの使用

Dell™ Systems Build and Update Utility 1.3 ユーザーズガイド

● 異なるシナリオでの SBUU の使用

この章では、システムの導入とアップデート時に SBUU が提供する柔軟性と、SBUU を使用できるさまざまなシナリオについて説明します。SBUU は以下のオプションを提供します。

- 1 **設定の選択**: 導入やアップデートの要件に合わせて、3 つのモジュール(**ファームウェアアップデート**、**ハードウェア構成**、**サーバーオペレーティングシステムのインストール**)のすべて、いずれか、または任意の組み合わせで設定できます。
- 1 **適用方法の選択**: 設定内容はすぐに適用するか、**設定の適用 / エクスポート** 機能を使用して保存してから適用できます。
- 1 **システム設定の選択**: Systems Build and Update Utility の **設定の適用 / エクスポート** 機能では、SBUU 現在のシステム、複数のシステム、異なるモデルの複数のシステムを導入またはアップデートできます。
 - 現在のシステムでは、次のような導入 / アップデート操作を実行できます。
 - ファームウェアアップデートを適用する
 - ハードウェア (BIOS、DRAC、RAID など) を構成する
 - オペレーティングシステムをインストールする
 - ポストオペレーティングシステムインストールスクリプトを起動する
 - 複数のシステムで、次のような導入またはアップデート操作を実行できます。
 - 設定スクリプト (3 つのモジュールすべてまたは任意の組み合わせ) を今後の使用に備えてエクスポートする。
 - システムの特定の世代に応じたアップデートパッケージ、該当するハードウェア構成スクリプト (BIOS、DRAC、RAID など)、オペレーティングシステムインストールの詳細、ネットワーク上のソース CD/DVD へのリンク、オペレーティングシステムインストールの開始点などを含むブータブルイメージを生成する。
- 1 **ブータブルメディア作成の選択**: 選択した複数のシステムのブータブルメディアを作成し、同じメディアを使用して各システムを起動できます。USB ドライブをイメージのコピー先に選択した場合、SBUU は USB デバイスをブータブルにしてそのデバイスで直接システムを起動するオプションを提供します。
- 1 **無人アップデートと導入**: ブータブルメディア (CD/DVD/USB ドライブ) を使用してシステムを起動すると、作成したブータブルメディア上のスクリプトがファームウェアのアップデートとハードウェアの構成を適用し、必要に応じて、オペレーティングシステムをインストールします。このアップデートと導入プロセス全体を通して、ユーザー対話なしに、システムの無人アップデートと導入が実行されます。

 **メモ**: Content Manager は『Dell Systems Management Tools and Documentation DVD』から削除されました。Content Manager にアクセスするには、『Dell Systems Management Tools and Documentation DVD』のバージョン 5.5 を使用してください。また、デルのサポートサイト support.dell.com からダウンロードできる Repository Manager も使用できます。

異なるシナリオでの SBUU の使用

この項では、SBUU を使用できるシナリオをいくつか紹介します。これらのシナリオは、SBUU を効果的に使用する方法を説明するために提供されています。これらのシナリオは、このツールを使用する唯一の方法でも、このツールを使用できる唯一の例でもありません。

アップデート中や導入中に、特定の画面の詳細をオンラインヘルプで確認することをお勧めします。

システムファームウェアの設定

最新リリースの Dell PowerEdge™ システムを購入した場合は、通常、最新のファームウェアが搭載されています。ただし、システムのリリース日から四半期以上経っている場合は、ファームウェアをアップデートする必要があるかもしれません。

1. Dell Systems Build and Update Utility ホーム 画面の **ファームウェアアップデート** で **設定** をクリックするか、左ペインで **ファームウェアアップデート** をクリックします。

ファームウェアアップデート モジュールの **リポジトリの選択** 画面が開きます。

2. アップデートファイルのリポジトリの場所を指定します。詳細については、『[ファームウェアアップデート](#)』を参照してください。リポジトリの選択の詳細については、オンラインヘルプを参照してください。


システムコンポーネントの状態を、異なるバージョンの Server Update Utility と比較するには、**リポジトリの選択** 画面で Server Update Utility の場所を入力します。

3. **続行** をクリックします。


ファームウェアアップデート はシステムのインベントリを実行し、**比較レポート** 画面に比較レポートを生成します。

この画面には、既存のシステムの各コンポーネントの現在インストールされているバージョンと、そのシステムのリポジトリコンポーネントバージョンとの比較が表示されます。この画面には、アップグレードが必要なコンポーネントと、ダウングレードが可能なコンポーネントも表示されます。

 **メモ**: OM_FRMW_LX_R241387.BIN コンポーネントは、VMware ESXi 4.x ハイパーバイザー上の Dell 組み込み OMSA のアップデートを提供します。サーバーに ESXi 4.x がインストールされている場合のみ、このオプションを選択してください。このコンポーネントのインストール後、CIM OEM プロバイダを有効にしてからアクセスしてください。CIM OEM プロバイダを有効にする方法については、デルのサポートサイト support.dell.com/manuals にある『Dell™ OpenManage™ Server Administrator バージョン 6.2 インストールガイド』を参照してください。

 **メモ**: 必要に応じて、選択的にコンポーネントをアップグレードすることもできます。ただし、選択的なダウングレードはできません。

- アップグレードするコンポーネントを選択し、**Systems Build and Update Utility ホーム** をクリックします。


 **メモ:** SBUU は、リポジトリについての情報と、**比較レポート** 画面で行った選択に関するすべての情報を保存します。これらのアップデートは、実際の導入中に適用されます。

- 現在のシステムをアップデートするには、Dell Systems Build and Update Utility ホーム 画面で、**設定の適用 / エクスポート** をクリックします。

設定の適用 / エクスポートオプション 画面が開きます。

- 設定を現在のシステムに適用する** オプションを選択し、**適用 / エクスポート** をクリックします。

プログレスバーが表示された後、設定済みのファームウェアのアップデートを反映して、システムが再起動します。

 **メモ:** 特定の **ファームウェアアップデート** 画面の詳細については、Systems Build and Update Utility のオンラインヘルプを参照してください。

システムハードウェアの設定


現在のシステム

- Systems Build and Update Utility ホーム 画面の **ハードウェア構成** で **設定** をクリックするか、左ペインで **ハードウェア構成** をクリックします。

設定状態の概要 画面が開きます。

- コンポーネント(RAID、DRAC、BIOSなど)を設定するには、個々のコンポーネントボタンをクリックします。

表示されるコンポーネント画面で、さまざまなコンポーネントを設定できます。

 **メモ:** マスターシステムで RAID を手動で設定し、SBUU を使用してオペレーティングシステムをインストールする場合は、ターゲットシステムでも RAID を手動で設定する必要があります。

- 各コンポーネント画面でフィールドを設定したら、画面から移動する前に、**設定の保存** をクリックしてから **構成の概要に戻る** をクリックします。

- 設定状態の概要** 画面で、**設定を保存してホームページに戻る** をクリックします。

- Systems Build and Update Utility ホーム 画面で、**設定の適用 / エクスポート** をクリックします。

設定の適用 / エクスポートオプション 画面が表示され、**設定を現在のシステムに適用する** オプションがデフォルトで選択されています。

設定のエクスポート を選択すると、ハードウェア構成をエクスポートして後で使用できます。

- 適用 / エクスポート** をクリックします。


[手順 3](#) に保存された設定の変更がシステムに適用されていることを示すプログレスバーが表示されます。変更が適用されると、システムが自動的に再起動し、更新された設定で使用できるようになります。

複数のシステム

- Systems Build and Update Utility ホーム 画面の左ペインにある **システムの選択** で **変更** をクリックします。

システムの選択 画面が開きます。

- 指定したハードウェア構成を導入するシステムを選択します。

 **メモ:** ブータブル ISO イメージを生成してハードウェア構成を複数のシステムに導入するには、**システムの選択** 画面で必要なシステムをすべて選択する必要があります。これらのシステムが、SBUU を実行中の現在のシステムと同じモデルであっても選択してください。

- 設定の保存** をクリックします。

Systems Build and Update Utility ホーム 画面の **システムの選択** の下に、選択されたシステムのリストが表示されます。

- ハードウェア構成** で **設定** をクリックするか、左ペインで **ハードウェア構成** をクリックします。

設定状態の概要 画面が開きます。

- コンポーネント(RAID、DRAC、BIOSなど)を設定するには、個々のコンポーネントボタンをクリックします。

表示されるコンポーネント画面で、さまざまなコンポーネントを設定できます。

6. 各コンポーネント画面でフィールドを設定したら、**設定の保存** をクリックし、**構成の概要に戻る** をクリックします。
7. **設定状態の概要** 画面で、**設定を保存して ホームページに戻る** をクリックします。
8. Systems Build and Update Utility ホーム 画面で、**設定の適用 / エクスポート** をクリックします。

設定の適用 / エクスポートオプション 画面が表示され、**自動導入ブータブルイメージの作成** オプションがデフォルトで選択されています。

設定のエクスポート を選択すると、ハードウェア構成をエクスポートして後で使用できます。

9. **保存先** をクリックして、ブータブル ISO イメージを保存する場所を入力します。

ISO の保存場所 画面が開きます。

10. 場所を指定して、**続行** をクリックします。

11. **適用 / エクスポート** をクリックします。

ISO イメージが生成され、前のステップで指定した場所に保存されます。指定した送信先がブータブル USB キーでない場合は、CD/DVD 作成ソフトウェアアプリケーションを使用して、ISO イメージを CD または DVD に書き込みます。


12. 作成したブータブルメディアで、選択したシステムを起動します。

導入が自動的に開始し、入力プロンプトは表示されません。システムがアップデート後の設定で使用できるようになるまで、必要に応じてシステムが再起動します。

オペレーティングシステムのインストール

1. Systems Build and Update Utility ホーム 画面の **サーバー OS のインストール** で **設定** をクリックするか、左 ペインで **サーバー OS のインストール** をクリックします。

日時の設定 画面が開きます。

 **メモ:** ESXi フラッシュまたは HDD を取り付ける場合は、SD カードまたは USB キーを挿入してください。

2. 必要な変更を加え、**続行** をクリックします。

インストールするオペレーティングシステムの選択 ウィンドウが開きます。

3. 適切なオペレーティングシステムを選択し、ユーティリティパーティションを作成するかどうかを選択し、**続行** をクリックします。

 **メモ:** ユーティリティパーティションには、DOS ベースの RAID ツールは含まれていません。

この手順では、Microsoft Windows 2003 Server Service Pack 2 オペレーティングシステムを選択し、ユーティリティパーティションの作成を選択すると仮定します。

RAID 設定の選択 画面が開きます。

4. **ハードウェア構成** モジュールでシステムハードウェアを設定中に指定した RAID 設定を適用するか、システム上の既存の RAID 設定を保持するかを示し、**続行** を選択します。

Microsoft Windows 2003 Server Service Pack 2 **用ディスクパーティションの設定** 画面が開きます。

5. ブートパーティション用のファイルシステムを選択し、使用可能な仮想ディスクのサイズを入力して、**続行** をクリックします。

ネットワークアダプタの設定 画面が開きます。

6. システム上のネットワークアダプタの情報を入力します。**続行** をクリックします。

Microsoft Windows 2003 Server Service Pack 2 の **設定情報の入力** 画面が開きます。

7. 該当フィールドに入力し、**続行** をクリックします。

オペレーティングシステムのインストールの概要 画面が開きます。

8. **戻る** をクリックすると、この時点までの設定内容を変更できます。

ホームページに戻る をクリックすると、設定を保存し、後で使用するためにエクスポートできます。この場合は、「[手順 9](#)」から現在の手順を継続します。

設定をすぐにシステムに適用するには、「[今すぐ適用](#)」をクリックします。この場合は、「[手順 11](#)」から現在の手順を継続します。

メモ: システムの選択画面でシステムを選択しなかった場合にのみ **今すぐ適用** オプションが有効になります。

- 表示される Systems Build and Update Utility ホーム画面で、**設定の適用 / エクスポート** をクリックします。

設定の適用 / エクスポートオプション画面が表示され、**設定を現在のシステムに適用する** オプションがデフォルトで選択されています。**設定のエクスポート** を選択すると、ハードウェア構成をエクスポートして後で使用できます。

- 適用 / エクスポート** をクリックします。

スクリプト生成の進行状況画面が表示され、設定が保存中であることが示されます。

- Microsoft Windows 2003 Server Service Pack 2 の **設定情報の入力**画面で Dell OpenManage Server Administrator をインストールするオプションを選択する場合、Server Administrator CD またはシステム上にある Server Administrator .exe ファイルの場所を指定します。

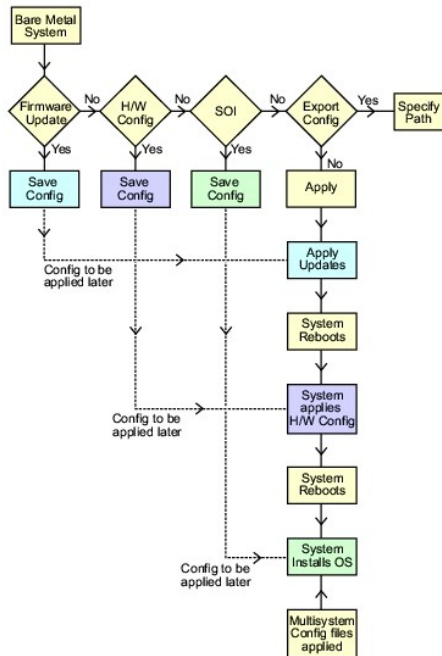
- プロンプトが表示されたら、オペレーティングシステムの CD/DVD を挿入します。

SBUU は、システムにオペレーティングシステムファイルをコピーし、オペレーティングシステムのインストーラを起動します。システムが複数回再起動する場合があります。

オペレーティングシステムがインストールされ、Server Administrator をインストールする準備が整います。Server Administrator をインストールするファイルはシステム上に保存され、Server Administrator のインストールアイコンがデスクトップに保存されます。

現在のペアメタル(OS がインストールされていない) Dell システムを導入する

このシナリオでは、現在のシステムをアップデートして導入する方法を説明します。



- 必要に応じて、システムファームウェアを更新します。

ファームウェアアップデートの詳細については、「[ファームウェアアップデート](#)」を参照してください。ファームウェアアップデート モジュールの使い方の詳細については、「[手順 1](#)」の [手順 4](#) ~ [システムファームウェアの設定](#) を参照してください。

- システムハードウェアを構成し、コンポーネント画面から移動する前に、必ず **設定の保存** をクリックします。

ハードウェア構成モジュールの詳細については、「[ハードウェア構成](#)」を参照してください。ハードウェア構成の使い方の詳細については、「[システムハードウェアの設定](#)」を参照してください。

メモ: サーバーオペレーティングシステムのインストール モジュールの RAID の **設定**画面から先へ進むには、必ず RAID を設定してください。

- Systems Build and Update Utility ホームの **サーバー OS のインストール** で **設定** をクリックするか、左ペインで **サーバー OS のインストール** をクリックして、システムのオペレーティングシステムの設定を続行します。


サーバー OS のインストールの詳細については、「[重要情報とよくあるお問い合わせ \(FAQ\)](#)」を参照してください。サーバー OS のインストール モジュールの使い方の詳細については、「[オペレーティングシステムのインストール](#)」を参照してください。


- 3 つのモジュールの設定が完了したら、**表示**、**編集**、または**リセット** オプションをクリックして、モジュールの設定を表示、編集、またはリセットできます。

- Systems Build and Update Utility **ホーム** で、**適用 / エクスポート** をクリックします。

設定の適用 / エクスポートオプション 画面が開きます。

- 必要な情報を入力し、**続行** をクリックします。

 **メモ:** マルチシステムの設定ファイルを設定し、このファイルのシステム設定が使用されるように選択できます。

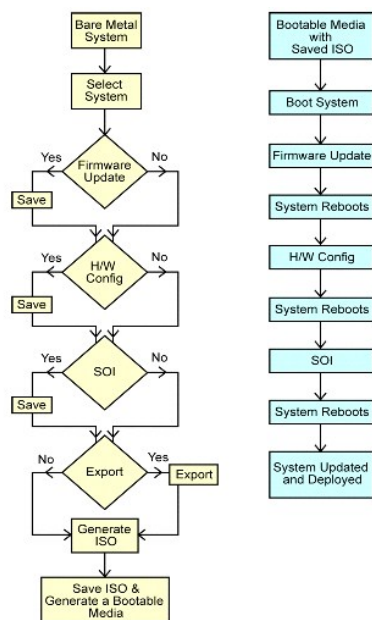
 **メモ:** エラーが発生した場合に SBUU が終了するように、**エラーで終了** オプションを選択できます。このオプションを選択しないと、実際の導入時にエラーが発生した場合に、SBUU は次のモジュール処理へ進みます。これによって、システムの状態が不安定になることがあります。エラーが既知のものでシステムに悪影響を与えないことが分かっている場合にのみ、**エラーで終了** をオフにしてください。

 **メモ:** **オプションの選択** 画面の個々のフィールドの詳細については、Dell Systems Build and Update Utility のオンラインヘルプを参照してください。

進行状況 画面が表示され、無人のアップデートまたは導入が開始します。システムファームウェアにアップデートを提供した場合は、保存した設定内容を使用してファームウェアのアップデートが開始します。ファームウェアアップデートのいずれかがシステムの再起動を必要とする場合、システムは自動的に再起動します。次に、SBUU は、指定した設定に基づいて、ハードウェアの構成とオペレーティングシステムのインストールを開始します。これで、現在のシステムアップデートと導入が完了します。必要な設定、構成、アップデートが完了し、オペレーティングシステムがインストールされてシステムが使用可能になります。


複数のシステムを同じ設定で導入する

このシナリオでは、50 台の Dell PowerEdge™ R710 システムなど、構成が同じ(つまり、同じカード、コントローラ、ハードドライブ、メモリなど)複数のシステムを導入できます。



- Systems Build and Update Utility **ホーム** 画面の左ペイン上にある **システムの選択** で **変更** をクリックします。

システムの選択 画面が開きます。

 **メモ:** **オプションの選択** 画面で、ISO イメージを保存するオプション(**自動導入ブータブルイメージの作成**)が有効になるように、必ず **システムの選択** をクリックしてください。

- (この例では) サポートされているシステム 一覧から PowerEdge R710 を選択し、右矢印をクリックします。

- 設定の保存** をクリックし、Systems Build and Update Utility **ホーム** 画面に戻ります。

- Systems Build and Update Utility モジュールを設定するには、「[現在のベアメタル\(OS がインストールされていない\) Dell システムを導入する](#)」の [手順 1](#) ~ [手順 4](#) に従ってください。

- Systems Build and Update Utility **ホーム** 画面で、**設定の適用 / エクスポート** をクリックします。

設定の適用 / エクスポートオプション 画面が開きます。

6. **自動導入ブータブルイメージの作成** を選択し、**保存先** をクリックして、ブータブル ISO イメージを保存する場所を指定します。

前のステップで保存した設定も、選択した場所にエクスポートできます。

7. **ISO の保存場所** 画面で、ISO イメージを保存する場所を指定し、**続行** をクリックします。

保存場所として USB を選択すると、USB キーをブータブルにすることもできます。詳細については、オンラインヘルプを参照してください。

設定の適用 / エクスポートオプション 画面が開きます。

8. **適用 / エクスポート** をクリックします。

ISO イメージが作成されます。

ブータブルメディア(CD/DVD)を作成するか、ブータブル USB キーを使用して、アップデートまたは導入するシステムを起動できます。

複数のシステムをわずかに設定を変えて導入する

このシナリオでは、わずかに設定の異なる複数の対応システムを導入する方法について説明します。たとえば、異なるカード、コントローラ、ハードドライブ、メモリなどを搭載した 50 台の PowerEdge R710 システムを導入できます。ただし、アップデートと導入を前のシナリオどおりに実行するには、次の条件が満たされることが必要です。

- 1 オンボードがスロットにかかわらず、設定したコントローラと同種のコントローラが存在する。スロット内のコントローラの場合は、設定したスロットと同じスロットにある。
- 1 設定した RAID レベルが現在のコントローラでサポートされている。シリアル接続 SCSI(SAS)5 と SAS 6 コントローラには、2 つ以上のディスクが必要です。
- 1 設定した RAID ポリシーが現在のコントローラでサポートされている。
- 1 ディスク数が同じまたはそれ以上。
- 1 ディスクサイズが同じまたはそれ以上。
- 1 使用可能なディスクが同じ種類である。たとえば、SAS、小型コンピュータシステムインタフェース(SCSI)、Solid State Disk(SSD)の混在はサポートされていません。

上記の条件が満たされると、「[複数のシステムを同じ設定で導入する](#)」の [手順 1](#) ~ [手順 8](#) に従って、わずかに設定の異なる複数のシステムのアップデートと導入ができます。

異なるモデルの複数のシステムを導入する

このシナリオでは、たとえば PowerEdge R710 システムを 25 台、PowerEdge R610 システムを 50 台、PowerEdge T610 システムを 50 台のように、異なるモデルの複数のシステムを導入できます。

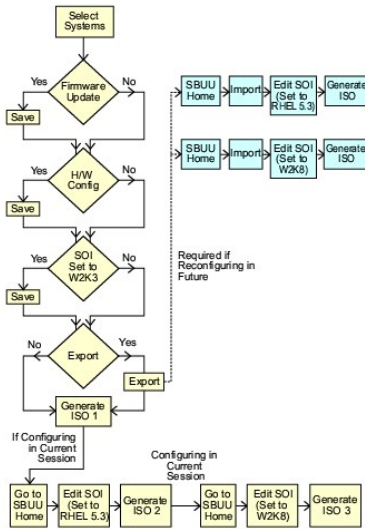
異なるモデルの複数のシステムを導入するには、次の手順に従います。

- 1 システムの選択 画面で、導入する複数のシステムを選択してください。
- 1 ファームウェアアップデート モジュールでは、選択したシステムのすべてのアップデートパッケージが表示されます。システムのモデルによっては、アップデートが必要なコンポーネントを選択する必要があります。
- 1 ハードウェア構成 モジュールでは、すべての設定オプションが異なるタブに表示されます。選択したすべてのシステムについて、必要なオプションをすべて選択したことを確認してください。
- 1 サーバーオペレーティングシステムインストール(SOI)モジュールに表示されるオペレーティングシステムのリストは、選択した一連のシステムにインストール可能な対応オペレーティングシステムのサブセットです。つまり、共通の対応オペレーティングシステムを使用していないシステムを複数選択した場合、SOI モジュールにオペレーティングシステムが表示されず、導入プロセスを継続できません。

異なるモデルの複数のシステムを導入するには、「[複数のシステムを同じ設定で導入する](#)」の [手順 1](#) ~ [手順 8](#) に従ってください。

オペレーティングシステムが異なる複数のシステムを同じ設定で導入する

このシナリオでは、異なるオペレーティングシステムの複数のシステムを 同じ設定で導入およびアップデートできます。たとえば、100 台の PowerEdge R710 システムがあるとして、そのうち 25 台に Microsoft® Windows Server® 2003 オペレーティングシステムを、50 台に Red Hat® Enterprise Linux® 5.3 オペレーティングシステムを、そして 25 台に Windows Server® 2008 オペレーティングシステムを導入するとします。



- オペレーティングシステム(たとえば、Windows Server 2003 オペレーティングシステム)を導入するためにブータブルイメージファイルを作成するには、「[複数のシステムをわずかに設定を変えて導入するの手順 1](#)」から [手順 8](#) に従ってください。

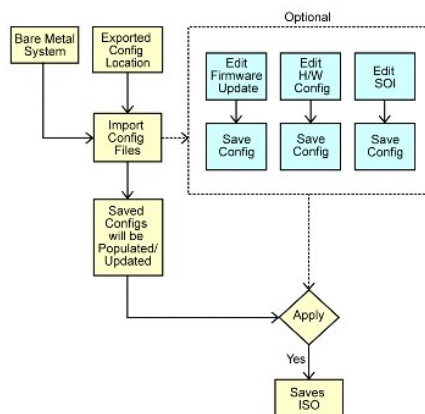
Systems Build and Update Utility ホーム で、SOI をクリックします。インストールするオペレーティングシステムの選択 画面で、Windows Server 2003 を選択します。


設定もエクスポートした場合は、Systems Build and Update Utility ホーム 画面で 保存された設定のインポート をクリックすると、この設定を後で(別のセッションで)インポートして使用できます。

- Systems Build and Update Utility ホーム 画面で、SOI をクリックし、他のオペレーティングシステム(例: Red Hat Enterprise Linux 5.3)を選択し、このオペレーティングシステムの設定をエクスポートして、ISO イメージを生成します。
- 同様に、第 3 のオペレーティングシステム(たとえば Windows Server 2008)の ISO イメージを設定して生成します。
これで、複数のシステムにインストールする 3 つのオペレーティングシステムの 3 つの ISO イメージが作成されました。
- 3 つの異なるブータブルメディアにこれら 3 つの ISO イメージをそれぞれ作成します。
- 該当するブータブルメディアで、該当する数のシステムを起動して、必要なオペレーティングシステムをインストールします。

設定ファイルの再利用

このシナリオでは、先のセッションで作成およびエクスポートした設定ファイルをインポートできます。この設定ファイルを使用して、わずかに設定が異なる ISO イメージを複数作成できます。この設定は現在のシステムまたは複数のシステム用に作成できますが、システム導入の種類ごとに、別々の ISO イメージを作成する必要があります。現在のシステムについては、インポートした設定を直接適用し、必要に応じて若干変更できます。



 **メモ:** 設定ファイルをインポートすると、すべての GUI フィールドに設定内容が入力されます。ファームウェアアップデートの設定、ハードウェア構成、および SOI の設定 の各モジュールの内容は必要に応じて編集できますが、システムの選択 画面では変更を加えないでください。変更を加えると、3 つのモジュールの既存の設定がすべてリセットされます。

1. **Systems Build and Update Utility ホーム** 画面で、**保存した設定のインポート** をクリックします。
設定のインポート 画面が開きます。
2. 設定ファイルのインポート先を指定し、**続行** をクリックします。
進行状況画面が表示された後、**インポートされた設定ファイルの詳細** 画面が開きます。
3. **Systems Build and Update Utility ホーム** をクリックします。
4. 必要に応じて、**ファームウェアアップデート**、**ハードウェア構成**、および **SOI** モジュールを編集します。
5. 「[複数のシステムを同じ設定で導入する](#)」の [手順 4](#) ~ [手順 8](#) に従って、この設定の ISO イメージを作成します。

[目次ページに戻る](#)

[目次ページに戻る](#)

重要情報とよくあるお問い合わせ(FAQ)

Dell™ Systems Build and Update Utility 1.3 ユーザーズガイド

- [ファームウェアアップデート](#)
- [ハードウェア構成](#)
- [サーバーオペレーティングシステムのインストール](#)

この章では、よくある質問に対する回答を含め、SBUUのさまざまなモジュールに関する重要な情報が含まれています。

ファームウェアアップデート

重要情報

SBUU の**ファームウェアアップデート**モジュールを使用すると、プレオペレーティングシステム環境で Dell システムの BIOS とファームウェアバージョンをアップデートできます。このモジュールの機能

- 1 システムのインベントリ(BIOS、ファームウェア、ドライバ)を実行する
- 1 独自のリポジトリを選択できる
- 1 比較レポートを生成する(既存のシステムの各コンポーネントの現在インストールされているバージョンと、そのシステムのリポジトリコンポーネントバージョンとの比較)
- 1 システムコンポーネントをアップグレードできる

よくあるお問い合わせ(FAQ)

Q: リポジトリとは何ですか?

A: リポジトリには、アップグレードされた Dell システムの BIOS、ファームウェア、ドライバコンポーネントが含まれています。

リポジトリは、『Dell Server Updates DVD』に含まれています。

Q: アップデートプロセス中に前提条件エラーが発生したらどうしますか?

A: アップデートプロセス中に前提条件エラーが発生したら、『Server Update Utility ユーザーズガイド』で修正方法を参照してください。

Q: SBUU を使用して、ファームウェアアップデートにカスタムのリポジトリを使用したいのですが。

A: SBUU を使用して、ファームウェアアップデートにカスタムのリポジトリを使用する場合は、Linux リポジトリが必要です。また、ファームウェアアップデートを実行するシステム上のアップデートがリポジトリに含まれていることも確認してください。

Q: ファームウェアをダウングレードするにはどうしますか?


A: **ファームウェアアップデート**モジュールでファームウェアをダウングレードすることはできません。システムのファームウェアをダウングレードするには、『Dell Server Updates DVD』を使用してください。

Q: アップデートに失敗した場合はどうしますか?

A: アップデートの一部が失敗した場合は、システムを再起動し、最新のリポジトリからファームウェアをアップデートしてください。詳細については、『Server Update Utility ユーザーズガイド』を参照してください。

Q: USB キーをソースリポジトリとして使いたいのですが。

A: USB キーをソースリポジトリとして使用するには、プロンプトの説明に従って USB キーを挿入してください。

 **メモ:** USB キーがシステムに挿入された状態で SBUU からシステムを起動しないでください。これは、システムの起動時に、挿入されている USB キーを SBUU が検出しない可能性があるためです。

ハードウェア構成

重要情報

SBUU の**ハードウェア構成**モジュールを使用すると、システムのベースボード管理コントローラ(BMC)、Dell Remote Access Controller (DRAC)、個別ディスクの冗長アレイ(RAID)、および BIOS を設定できます。

システムの BMC、DRAC、RAID、および BIOS の設定を保存すると、ツールを使って、.ini ファイルを生成し、これらの設定を複数システムに適用できます。

よくあるお問い合わせ(FAQ)

Q: コマンドラインインタフェースにはどのようにしてアクセスしますか?

A: 起動メニューからコマンドラインインタフェースにアクセスするには、**DTK コマンドラインインタフェース(Linux)** を選択します。

Q: どのコンポーネントを設定すればいいですか?

A: 設定するシステムを選択します。設定可能なコンポーネントが左ペインに表示されます。コンポーネントをクリックします。選択したコンポーネントに設定可能なオプションが右ペインに表示されます。

Q: RAID コントローラについての詳細情報はどこで入手できますか?

A: 読み取りポリシー、書き込みポリシー、キャッシュポリシー、サポートされているストライプサイズの詳細については、『*Dell OpenManage Deployment Toolkit* コマンドラインインタフェースリファレンスガイド』を参照してください。

Q: システムで使用可能な BIOS 設定オプションを知るにはどうすればいいですか?

A: システムで使用可能な BIOS 設定オプションを表示するには、起動メニュー画面で **DTK コマンドラインインタフェース(Linux)** を選択します。SYSCFG ツールを使用して、システムで使用可能なオプションのリストを表示します。

Q: デバイスの起動順序を設定するとき、システムにないデバイスを選択するとどうなりますか?

A: 設定ユーティリティは、指定した起動順序で起動デバイスを選択します。ただし、システムにないデバイスを選択すると、ユーティリティはそのデバイスを無視し、残りの起動デバイスを選択して、指定した順序でデバイスを一覧にします。

Q: サイズを指定して仮想ディスクを作成するとどうなりますか?

A: (**最大サイズ** オプションを使う代わりに) サイズを指定して仮想ディスクを作成した場合、その後作成する仮想ディスクは、選択したコントローラとアレイドisksにバインドされます。この条件は、そのアレイドisksの空き容量がなくなるまで有効です。

Q: アレイドisksを使って作成した仮想ディスクの 1 つを削除したらどうなりますか?

A: アレイドisksを使用して作成した仮想ディスクの 1 つを削除するように選択すると、そのアレイドisksに作成されたすべての仮想ディスクが削除の対象となります。

Q: SBUUを使用して RAID を設定できない場合はどうすればいいですか?

A: RAID コントローラの **高速初期化** パラメータが **ON** に設定されていることを確認してから、再試行してください。この設定は、すべての RAID コントローラに対する出荷時のデフォルトです。

Q: SBUU を使用すると、ハードドライブに接続している SATA 2 コントローラを搭載したシステムの RAID を設定できますか?

A: SBUU は、ハードドライブに接続している SATA 2s コントローラを搭載したシステムの RAID の設定がサポートされていません。このようなシステムで RAID を設定するには、<Ctrl+A> オプションを使用するか、BIOS でハードドライブ構成を **ネイティブ** モードに設定してください。

Q: 複数の SCSI と RAID コントローラを搭載したシステムを使用しています。SBUU がコントローラを探る順序をどうすれば変更できますか?

A: SBUU は、BIOS の起動順序リストの一番上のコントローラを使用します。オペレーティングシステムに別のコントローラを使用する場合は、BIOS 設定(システムの起動時に <F2> を押す)に移動し、目的のコントローラを最初の起動デバイスに設定します。

Q: 1 つまたは複数の仮想ディスクが障害状態または劣化の状態にある場合は、どうすればよいですか?

A: 仮想ディスクのいずれかが障害状態か劣化状態にある場合は、サーバーセットアッププログラムを開始しないでください。RAID コントローラのファームウェアユーティリティを使用して(起動中に <Ctrl+A>、<Ctrl+M>、または <Ctrl+C> を押す)、RAID コントローラの状態をリセットします。

Q: **レガシー** モードにあるディスクに RAID を設定するには、どうすればよいですか?

A: CERC ATA または CERC SATA RAID コントローラでは、**レガシー** モードにあるディスクは、SBUU 内で RAID 設定ができません。RAID コンテナの一部として **レガシー** モードディスクを使用する場合、RAID コントローラファームウェアユーティリティを使用して、ディスクを初期化します。ただし、すべてのディスクが **レガシー** モードの場合、SBUU がコントローラの RAID の設定に失敗する可能性があります。

Q: RAID 設定中に SBUU が失敗するのはなぜですか?

A: メモリの容量が 256 MB 未満で、複数の RAID コントローラが存在するシステムでは、SBUU が RAID の設定中に失敗する場合があります。1 つのアダプタにオペレーティングシステムをインストールしてから、追加のアダプタにインストールしてください。

Q: SAS 5/IR および 6/IR コントローラカードで、**異種構成** 状態のディスクを使用して RAID 以外のモードでオペレーティングシステムをインストールすることができません。そのようなディスクをオペレーティングシステムのインストールに使用するには、どうすればよいですか?

A: SAS 5/IR および 6/IR コントローラカードで、**異種構成** 状態にあるディスクをオペレーティングシステムのインストールに使用するには、**システムツール** セクションにある **物理ディスクをすべて消去する** オプションを使用して物理ディスクをクリアしてください。すべてのディスクが**異種構成**状態にある場合、SBUU は RAID モード以外のコントローラへのオペレーティングシステムのインストールに失敗する可能性があります。

Q: SBUU は、SAS 5/IR コントローラカードが搭載されたシステムの RAID 設定をサポートしていますか?

A: 2 つ以上のディスクに接続している SAS 5/IR コントローラがシステムにある場合、SBUU は RAID の詳細設定のみをサポートします。**詳細設定** モードでは、RAID 設定用のドライブ ID が最小のディスクを選択する必要があります。

Q: Novell® SUSE Linux Enterprise Server (SLES) バージョン 10 のオペレーティングシステムを複数の RAID と SCSI コントローラが搭載されたシステムにインストールすると、障害が発生する場合はなぜですか?

A: 複数の RAID または SCSI コントローラがある場合は、RAID または SCSI コントローラを 1 つだけ設定して Novell SLES 10 をインストールしてください。他のコントローラは、Novell 10 オペレーティングシステムをインストールした後で設定してください。

サーバーオペレーティングシステムのインストール

重要情報

SBUU の **サーバオペレーティングシステムのインストール(SOI)** モジュールを使用すると、Dell でサポートされている オペレーティングシステムを Dell システムにインストールできます。SOI はまた、システムにインストールするオペレーティングシステムをマップし、必要なドライバをインストールします。Dell でサポートされているストレージコントローラを設定するための簡単なインタフェースも付いています。

SOI を使用して、以下のことができます。

- 1 (オペレーティングシステムがインストールされていない) ベアメタル Dell システムにオペレーティングシステムを導入する。
- 1 システムを「再目的化」する(既にオペレーティングシステムがインストールされているシステムに別のオペレーティングシステムをインストールする)。
- 1 ドライバを解凍し、システムのディレクトリのどれかに保存する。

よくあるお問い合わせ(FAQ)

Q: すでにオペレーティングシステムがあるシステムに新しいオペレーティングシステムをインストールしたらどうなりますか?

A: システムに既にオペレーティングシステムがある(つまり、「再目的化」する)場合に SOI を使用して別のオペレーティングシステムをインストールすると、既存のオペレーティングシステムとデータはシステムから削除されます。

Q: Microsoft® Windows Server® 2008 と VMware® ESX Server™ オペレーティングシステムをインストールできますか?

A: はい、できます。ただし、Windows Server 2008 や VMware ESX Server などのオペレーティングシステムでは、オペレーティングシステムのインストールメディアで提供されているネイティブのグラフィカルユーザーインストールツールが使用されます。

Q: サーバメッセージブロック(SMB)共有からオペレーティングシステムのイメージをコピー中にネットワーク接続を切断したらどうなりますか?

A: サーバメッセージブロック(SMB)共有からオペレーティングシステムのイメージをコピー中にネットワーク接続を切断すると、ネットワークが切断されたことを示すエラーメッセージが表示されます。また、**再起動** ボタンも有効になります。ただし、ネットワークケーブルを再接続しても、オペレーティングシステムのインストールプロセスは再開されません。システムを再起動する必要があります。

Q: コントローラで仮想ディスクが設定されているシステムで、SOI を使って Red 個別ディスクの冗長アレイ(RAID)コントローラを設定するとどうなりますか?

A: コントローラに仮想ディスクが設定されているシステムで、**SOI** を使用して RAID コントローラを設定すると、既存の仮想ディスクは削除されます。

Q: オペレーティングシステムと RAID コントローラのサポート情報はどこで入手できますか?

A: RAID コントローラによっては、サポートしていないオペレーティングシステムがあります。詳細については、**root** フォルダの **readme.text** を参照してください。


Q: ストレージコントローラとオペレーティングシステムのサポート情報はどこで入手できますか?

A: システムのストレージコントローラによっては、サポートしていないオペレーティングシステムがあります。詳細については、『*Dell Systems Management Tools and Documentation DVD*』の **root** フォルダにある **readme.txt** またはオンラインヘルプを参照してください。

[目次ページに戻る](#)

[目次ページに戻る](#)

Dell™ Systems Build and Update Utility 1.3 ユーザーズガイド

 **メモ:** コンピュータを使いやすくするための重要な情報を説明しています。

本書の内容は予告なく変更されることがあります。
© 2009 Dell Inc. All rights reserved.

Dell Inc. の書面による許可のない複製は、いかなる形態においても厳重に禁じられています。

本書で使用されている商標: Dell, DELL のロゴ、PowerEdge、および OpenManage は Dell Inc. の商標です。Microsoft、Windows および Windows Server は、Microsoft Corporation の米国およびその他の国における商標または登録商標です。VMware と ESX Server は VMware, Inc. の米国およびその他の国における登録商標です。SUSE は、Novell, Inc. の米国およびその他の国における登録商標です。Red Hat と Red Hat Enterprise Linux は、Red Hat, Inc. の米国およびその他の国における登録商標です。

商標または製品の権利を主張する事業体を表すためにその他の商標および社名が使用されている場合があります。それらの商標や会社名は、一切 Dell Inc. に帰属するものではありません。

2009 年 12 月

[目次ページに戻る](#)